



Installation Guide

Outdoor Access Point

CONTENTS

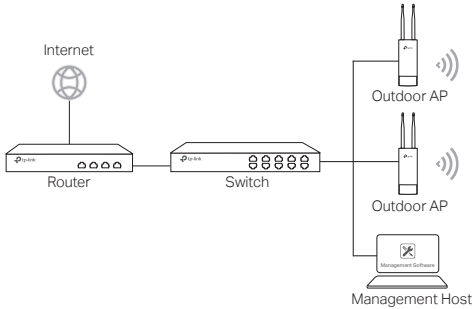
Bahasa Indonesia.....	01
日本語.....	05
繁體中文.....	09
ไทย.....	13
Tiếng Việt.....	17
한국어.....	21

Catatan: gambar mungkin berbeda dari produk yang sebenarnya.

Topologi jaringan khas

■ Mode Manajemen Terpusat

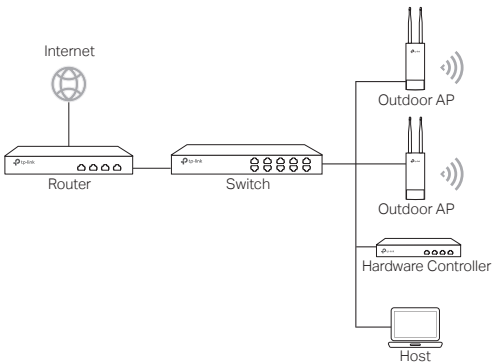
Via Software Centralized Management (untuk produk EAP dan Pharos)



Sebuah komputer yang menjalankan mode ini, dapat berada di subnet yang sama atau berbeda dengan AP, dan digunakan untuk mengelola AP secara terpusat.

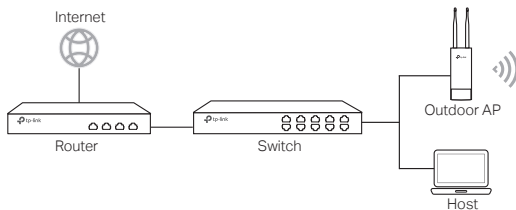
Anda bisa mendapatkan perangkat lunak yang sesuai dari situs web resmi kami di <https://www.tp-link.com>.

Via Hardware Controller (untuk EAP dan CAP)



Kontroler hardware dapat berada di subnet yang sama atau berbeda dengan AP. Fungsi Management host digunakan untuk masuk ke dalam kontroler hardware agar AP dapat dikelola secara terpusat.

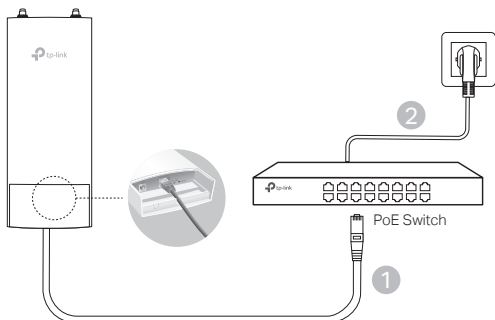
■ Mode Standalone



Koneksi Hardware

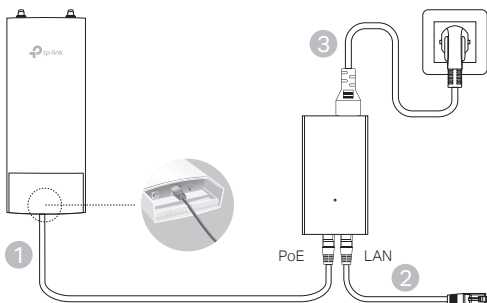
Pilih metode yang tersedia untuk menghubungkan perangkat anda sesuai dengan aksesorisnya.

■ Melalui PoE Switch

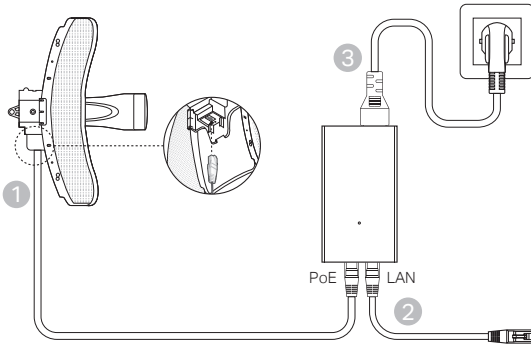


Catatan: Hanya tersedia pada produk AP yang mendukung PoE standar.

■ Melalui PoE Adapter



Atau



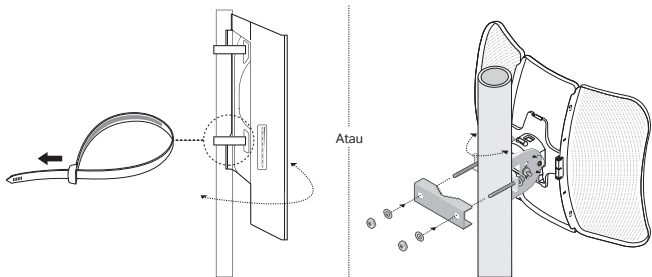
Catatan: Hanya tersedia pada produk AP dengan paket PoE adaptor di dalamnya.

Instalasi Hardware

Pilih metode untuk memasang perangkat.

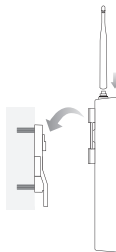
■ Pasang perangkat pada tiang

Pada tempat yang telah dipilih, pasang perangkat ke posisi yang telah sesuai pada tiang kemudian sesuaikan perangkat ke arah yang anda inginkan.



■ Pasang Perangkat di Dinding (untuk produk dengan braket pemasangan)

Pasang braket pemasangan ke posisi yang diinginkan pada dinding kemudian tekan dan geser perangkat untuk menguncinya. Lalu sambungkan antena pada perangkat.



■ Memasang perangkat pada antena (untuk WBS)

Pasang perangkat pada antena dengan braket pemasangan lalu sambungkan kabel RF dari perangkat ke konektor yang sesuai pada antena kemudian pasang tutup pelindung.



Konfigurasi Software

■ Mode Manajemen Terpusat

Untuk mengkonfigurasi perangkat secara massal melalui software centralized management atau kontroler wireless, silahkan melihat panduan pengguna. Anda dapat mendownload panduan pengguna dari situs web resmi kami di <https://www.tp-link.com>.

Mode Standalone

Untuk mengkonfigurasi perangkat melalui sistem manajemen berbasis web, silahkan ikuti langkah-langkah di bawah ini.

1. Jalankan web browser dan masukkan alamat IP perangkat anda di kotak alamat dan tekan Enter.

Catatan:

- Untuk EAP, Anda bisa mengecek alamat IP melalui router anda.
- Untuk produk lain, alamat default IP adalah 192.168.0.254 dan alamat IP komputer anda harus ditetapkan sebagai 192.168.0.x ("x" adalah nomor dari 1 sampai 253).

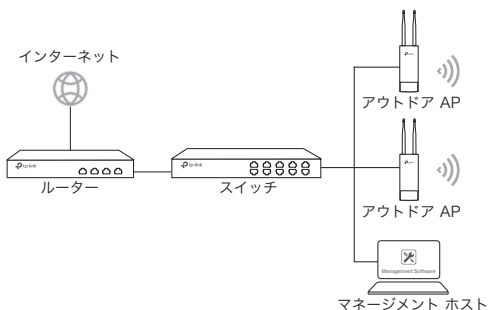
2. Masukkan admin untuk kedua User Name dan Password untuk login.
3. Ubah Nama Pengguna dan Password untuk melindungi perangkat anda, kemudian mulailah mengkonfigurasi perangkat.

注：画像は実際の商品と異なる場合があります。

一般的なネットワーク トポロジー

■ マネージド モード

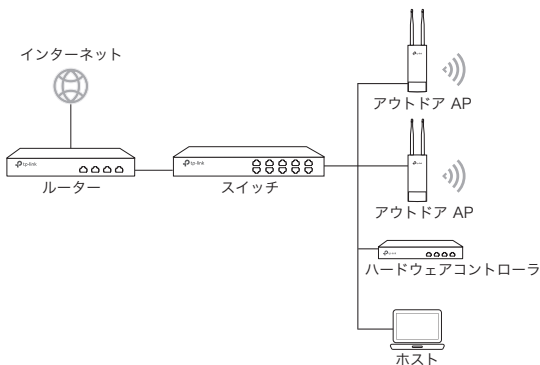
集中管理ソフトウェアを介して (EAP または Pharos 製品の場合)



集中管理ソフトウェアを実行しているコンピュータは、AP と同じサブネットまたは異なるサブネットにあり、AP を集中管理するために使用されます。

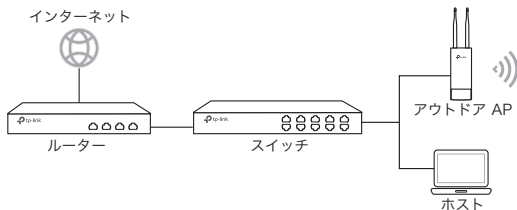
以下のリンクから対応するソフトウェアをダウンロードすることが可能です：
<https://www.tp-link.com>。

ハードウェアコントローラ経由 (EAP または CAP の場合)



ハードウェアコントローラは、AP と同じサブネットまたは異なるサブネット内にあります。管理ホストは AP を集中管理するため、ハードウェアコントローラにログインするために使用されます。

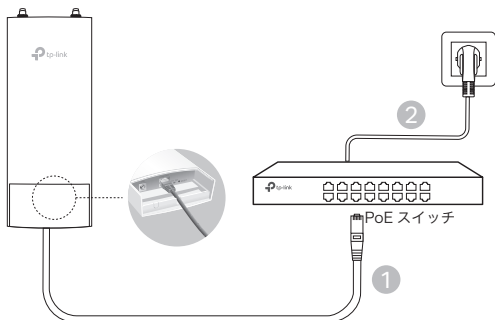
■ スタンドアロン モード



ハードウェアの接続

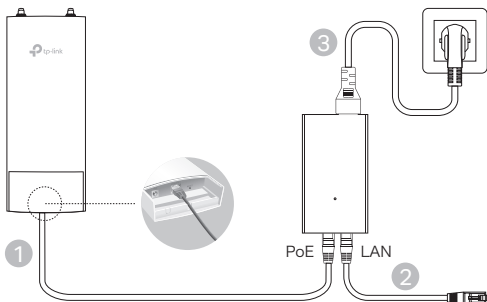
アクセサリに応じてデバイスを接続する方法を選択します。

■ PoE スイッチ経由

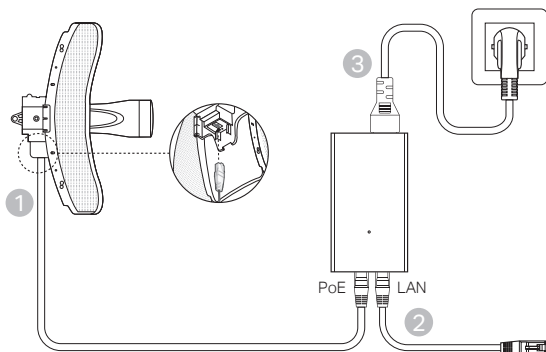


注：標準の PoE をサポートする AP 製品のみが使用できます。

■ PoE アダプター経由



または



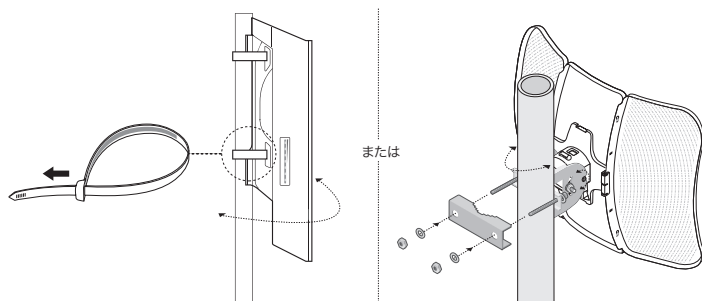
注：付属品に PoE アダプタが含まれている AP 製品のみが使用できます。

ハードウェアのインストール

デバイスを設置する方法を選択してください。

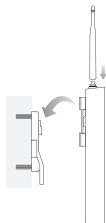
■ デバイスをポールに設置

選択した場所で、ポールの適切な箇所にデバイスを取り付け、デバイスの方向を既に設置したデバイスと一致するように変更をします。



■ デバイスを壁に設置 (設置用ブラケットが付属している場合)

設置用ブラケットを壁の適切な位置に設置し、デバイスをはめ込みスライドさせることで固定をしてください。そして、アンテナをデバイスに取り付けます。



■ デバイスをアンテナに設置 (WBS の場合)

設置用ブラケットを使用してデバイスとアンテナを設置します。デバイスの RF ケーブルをアンテナの対応するコネクタに接続し、保護キャップを取り付けます。



ソフトウェアの設定

■ マネージド モード

集中管理ソフトウェアまたはワイヤレスコントローラを介してマスタデバイスを設定するには、対応するユーザガイドを参照してください。ユーザガイドは、当社 Web サイト <https://www.tp-link.com> からダウンロードできます。

■ スタンドアローン モード

Web ベースの管理システムを使用してデバイスを設定するには、以下の手順に従って設定を行ってください。

1. ウェブブラウザを起動し、アドレスバーにデバイスの IP アドレスを入力して Enter キーを押して下さい。

注:

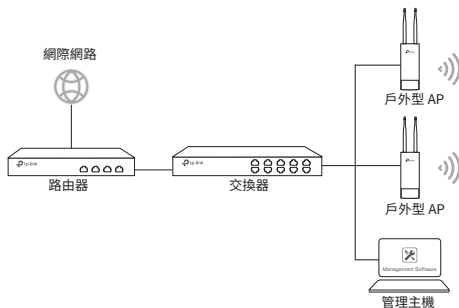
- ・ EAP の場合、IP アドレスの確認はルーターから行ってください。
 - ・ 他製品の場合、既定の IP アドレスは 192.168.0.254 で、コンピューターの IP アドレスは 192.168.0.x (「x」は 1 ~ 253 の任意の数) に設定する必要があります。
2. ユーザー名とパスワード両方に admin と入力してログインをします。
 3. デバイス保護のためユーザー名とパスワードを変更し、デバイスの設定を開始します。

註：此圖片可能與實際產品不同。

典型網路拓撲

■ 管理模式

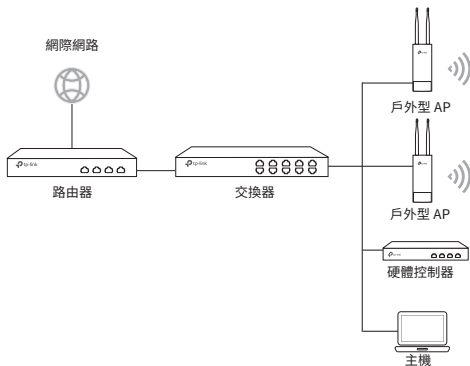
透過集中管理軟體 (適用於 EAP 與 Pharos 產品)



運行集中管理軟體的電腦 (可以與 AP 在相同或不同的子網中) 用於集中管理 AP。

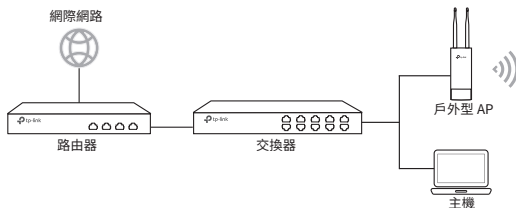
您可以從我們網站 <https://www.tp-link.com> 取得對應的軟體。

透過硬體控制器 (適用於 EAP 與 CAP 產品)



硬體控制器可以與 AP 在相同或不同的子網中。管理主機用於登入硬體控制器以集中管理 AP。

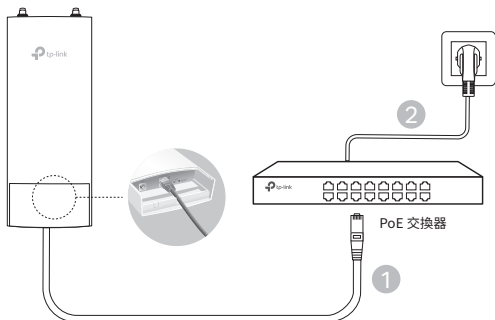
■ 獨立運作模式



硬體連接

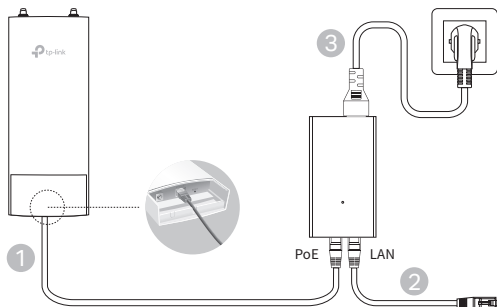
請根據附件選擇連接設備的方法。

■ 透過 PoE 交換器

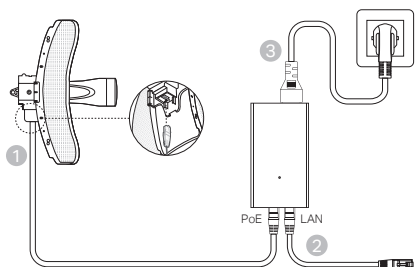


注意：只有支援標準 PoE 的 AP 產品可用。

■ 透過 PoE 適配器



或者



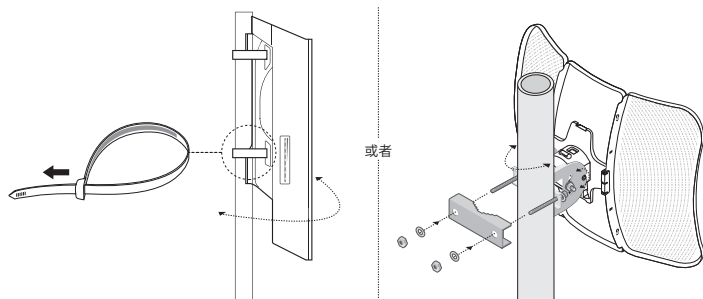
注意：只有包裝中帶有 PoE 電源供應器的 AP 產品可用。

硬體安裝

請選擇安裝設備的方法。

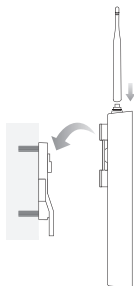
■ 將設備安裝在掛杆上

在所選的位置，將設備連接至掛杆上的合適定點，然後將設備大致對準您所指定的方向。



■ 將設備安裝在牆上（對於具備安裝支架的產品）

請將安裝支架安裝到牆壁上的需求位置。
推動並滑動設備將其鎖定到位。然後將天線連接至設備。



■ 將設備安裝在天線上（對於 WBS）

使用安裝支架將設備安裝在天線上。從設備將 RF 電纜連接到天線上的對應連接器。
安裝保護帽。



軟體設定

■ 管理模式

若要透過集中管理軟體或無線控制器設定大量設備，請參閱對應的「使用者手冊」。您可以從我們的網站 <https://www.tp-link.com> 下載使用者手冊。

■ 獨立運作模式

若要透過網頁式管理系統設定設備，請按照以下步驟操作。

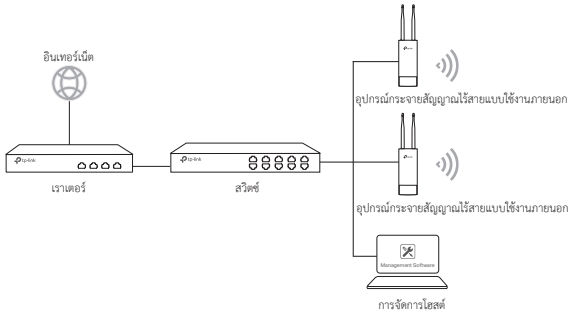
1. 啟動網頁瀏覽器並在網址欄位中輸入設備的 IP 位址，然後按下鍵盤上的 Enter 鍵。
註：
 - 對於 EAP，可以透過您的路由器檢查 IP 位址。
 - 對於其他產品，預設的 IP 位址是 192.168.0.254，並且您電腦的 IP 位址應該要設定為 192.168.0.x。（「x」為介於 1-253 之間的整數）
2. 登入時的使用者名稱與密碼請都輸入 admin。
3. 建議您變更預設的使用者名稱與密碼，以保護您的設備，然後開始設定此設備。

หมายเหตุ: ภาพอาจจะแตกต่างจากสินค้าจริง

โครงสร้างเครือข่ายทั่วไป

■ โหมดการจัดการ

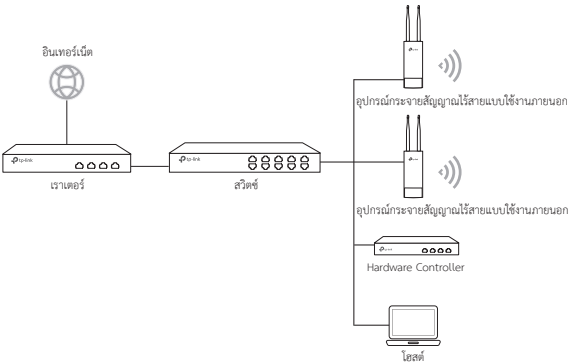
ผ่านทางซอฟต์แวร์การจัดการจากส่วนกลาง (สำหรับผลิตภัณฑ์ EAP และ Pharos)



คอมพิวเตอร์ที่ใช้ซอฟต์แวร์การจัดการจากส่วนกลางซึ่งสามารถจะอยู่ในเครือข่ายย่อยเดียวกันหรือแตกต่างกับ AP ที่ใช้ในการจัดการจากส่วนกลาง

คุณจะได้รับซอฟต์แวร์ที่สอดคล้องกันจากเว็บไซต์ของเรา <https://www.tp-link.com>

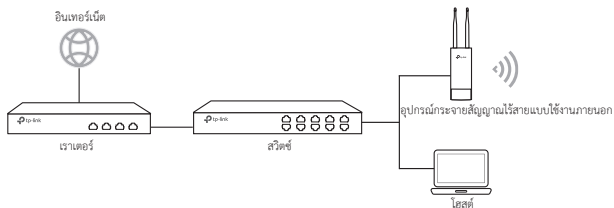
ผ่านทาง Hardware Controller (สำหรับ EAP และ CAP)



Hardware controller ใช้สำหรับควบคุมอุปกรณ์กระจายสัญญาณแบบไร้สาย

โดยจะต้องติดตั้งอยู่ในเครือข่ายย่อยเดียวกัน หรือแตกต่างกันกับ CAP โดยการเข้าสู่ระบบของ hardware controller เพื่อตั้งค่าหรือจัดการ CAP จากส่วนกลาง

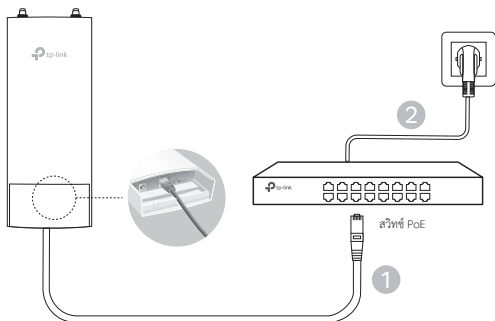
■ รูปแบบการทำงานแบบstand alone



การเชื่อมต่ออุปกรณ์

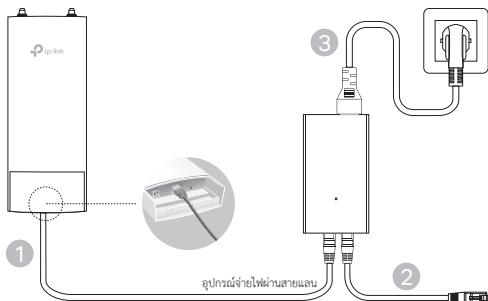
เลือกวิธีการเชื่อมต่ออุปกรณ์ของคุณตามอุปกรณ์ที่ใช้ใช้งาน

■ ผ่านสวิตช์ PoE

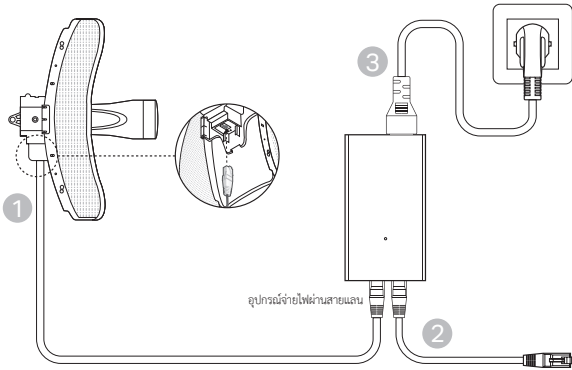


หมายเหตุ: สำหรับผลิตภัณฑ์ AP เท่านั้นที่รองรับมาตรฐาน PoE

■ ผ่านอุปกรณ์จ่ายไฟผ่านสายแลน



หรือ



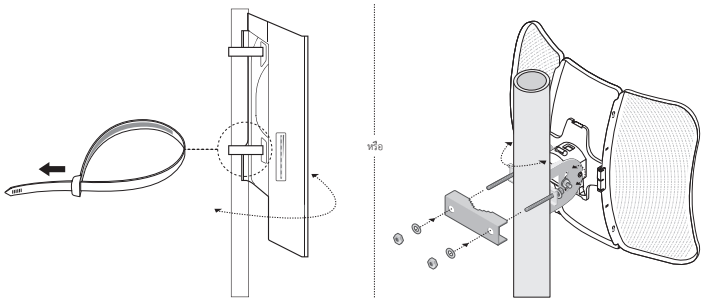
หมายเหตุ: สำหรับผลิตภัณฑ์ AP เท่านั้นที่สามารถใช้งานได้กับ PoE adapter ที่อยู่ในบรรจุภัณฑ์

การติดตั้งอุปกรณ์

เลือกวิธีการติดตั้งอุปกรณ์

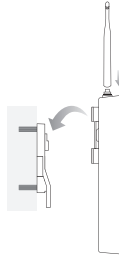
■ ติดตั้งอุปกรณ์กับตัวยึด

เลือกตำแหน่งที่จะติดตั้งอุปกรณ์ โดยกำหนดจุดที่เหมาะสมของเสา แล้วหันอุปกรณ์ไปยังทิศทางที่คุณต้องการ



■ ติดตั้งอุปกรณ์บนผนัง (สำหรับผลิตภัณฑ์ที่มีขายึด)

ติดตั้งสำหรับติดตั้งไปยังตำแหน่งที่ต้องการในผนัง
ด้านและเสียบอุปกรณ์ที่จะเสียบเข้าที่ แล้วเชื่อมต่อ
เสาอากาศไปยังอุปกรณ์



■ ติดตั้งอุปกรณ์บนเสาอากาศ (สำหรับ WBS)

ติดตั้งอุปกรณ์ยึดสายอากาศโดยเชื่อมต่อสาย RF
เข้ากับอุปกรณ์และปิดฝาครอบให้สนิท



การตั้งค่าของซอฟต์แวร์

■ โหมดการจัดการ

การกำหนดค่าอุปกรณ์โดยผ่านทางซอฟต์แวร์การจัดการจากส่วนกลางหรือควบคุมแบบไร้สายโปรดดูที่คู่มือการใช้งานที่สอดคล้องกัน
คุณสามารถดาวน์โหลดคู่มือการใช้งานจากเว็บไซต์ของเรา <https://www.tp-link.com>

■ รูปแบบการทำงานแบบ Stand alone

การกำหนดค่าอุปกรณ์ผ่านระบบการจัดการ Web-based โปรดทำตามขั้นตอนดังต่อไปนี้

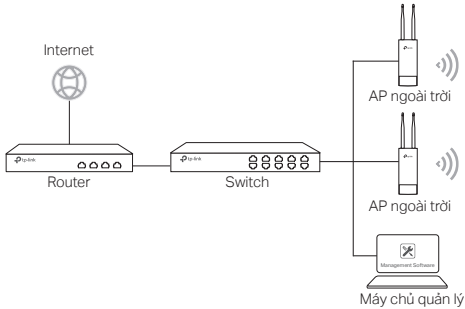
1. เปิดตัวเว็บเบราว์เซอร์และป้อนที่อยู่ IP ของอุปกรณ์ของคุณในแถบที่อยู่และกด Enter
หมายเหตุ:
 - สำหรับ EAP คุณสามารถตรวจสอบที่อยู่ IP ผ่านเราเตอร์ของคุณ
 - สำหรับผลิตภัณฑ์อื่น ๆ ที่อยู่ IP เริ่มต้นคือ 192.168.0.254 และที่อยู่ IP ของคอมพิวเตอร์ของคุณควรจะเป็น 192.168.0.x ("X" คือ ค่า 1-253)
2. ใส่ admin ที่ชื่อผู้ใช้และรหัสผ่านสำหรับเข้าสู่ระบบ
3. เปลี่ยนชื่อผู้ใช้งานเริ่มต้นและรหัสผ่านเพื่อป้องกันอุปกรณ์ของคุณแล้วเริ่มต้นการกำหนดค่าอุปกรณ์

Lưu ý: Hình ảnh có thể khác so với sản phẩm thực tế.

Mô hình mạng phổ biến

■ Chế độ quản lý

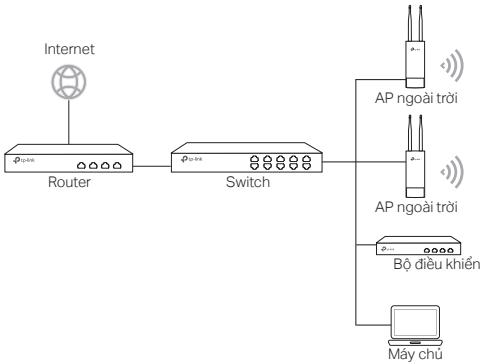
Thông qua phần mềm quản lý tập trung (đối với sản phẩm EAP và Pharos)



Một máy tính chạy phần mềm quản lý tập trung, có thể cùng hoặc khác lớp mạng với các AP, được sử dụng để quản lý tập trung các AP.

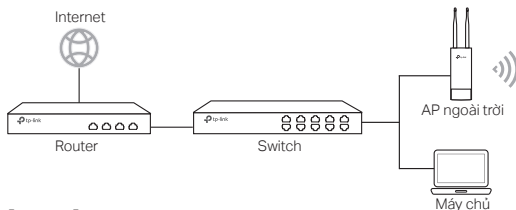
Bạn có thể tải về phần mềm tương ứng từ trang web của chúng tôi <https://www.tp-link.com>.

Thông qua bộ điều khiển (đối với EAP và CAP)



Bộ điều khiển có thể cùng hoặc khác lớp mạng với AP. Máy chủ quản lý được sử dụng để đăng nhập vào bộ điều khiển để quản lý tập trung các AP.

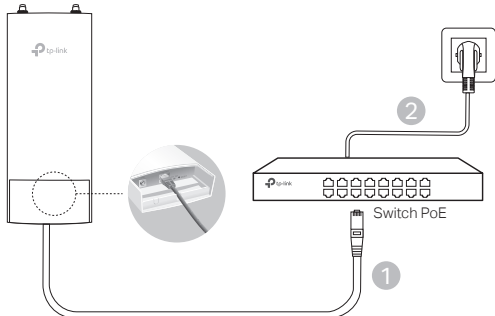
■ Chế độ độc lập



Kết nối phần cứng

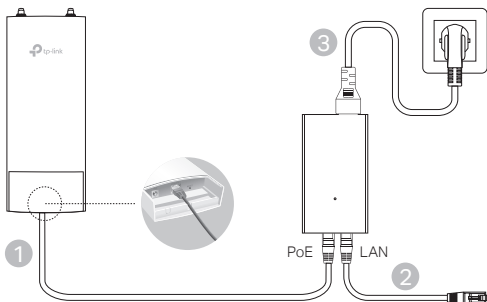
Chọn một phương thức để kết nối thiết bị của bạn tùy theo các phụ kiện.

■ Thông qua Switch PoE

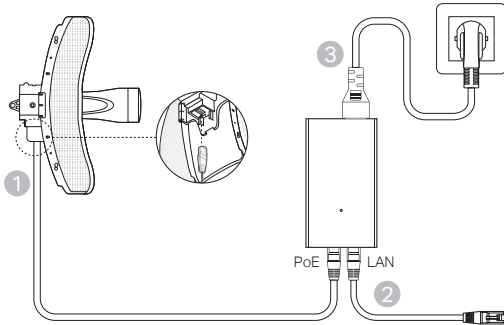


Lưu ý: Chỉ khả dụng với sản phẩm AP hỗ trợ PoE chuẩn.

■ Thông qua bộ chuyển đổi PoE



Hoặc



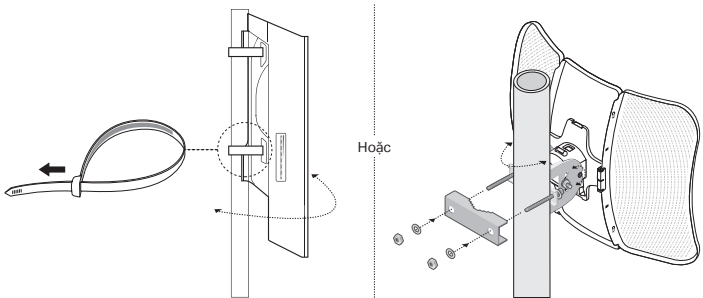
Lưu ý: Chỉ khả dụng với sản phẩm AP có bộ chuyển đổi PoE trong hộp sản phẩm.

Cài đặt phần cứng

Chọn một phương thức để lắp thiết bị.

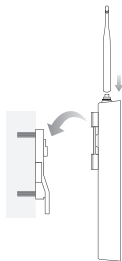
■ Lắp thiết bị trên trụ.

Tại vị trí đã chọn, lắp thiết bị vào một điểm thích hợp của trụ và sau đó xoay chuyển thiết bị theo hướng mà bạn đã chọn.



■ Lắp thiết bị lên tường (đối với sản phẩm có khung lắp)

Gắn khung lắp lên vị trí thích hợp lên tường. Đặt và đẩy thiết bị để khóa thiết bị vào đúng vị trí. Sau đó kết nối các ăng ten với thiết bị.



■ Gắn thiết bị lên một ăng ten (đối với WBS)

Lắp thiết bị lên ăng ten với khung lắp. Kết nối cáp RF từ thiết bị đến các đầu nối tương ứng trên ăng ten. Có kèm nắp bảo vệ.



Cấu hình phần mềm

■ Chế độ quản lý

Để cấu hình nhiều thiết bị thông qua một phần mềm quản lý tập trung hoặc Bộ điều khiển không dây, xin vui lòng tham khảo Hướng dẫn sử dụng phù hợp. Bạn có thể tải về Hướng dẫn sử dụng từ trang web của chúng tôi <https://www.tp-link.com>.

■ Chế độ độc lập

Để cấu hình một thiết bị thông qua hệ thống quản lý giao diện web, xin vui lòng làm theo các bước bên dưới.

1. Khởi chạy trình duyệt web và nhập địa chỉ IP của thiết bị vào thanh địa chỉ và nhấn **Enter**.

Lưu ý:

- Đối với EAP, bạn có thể kiểm tra địa chỉ IP thông qua router của bạn.
- Đối với các sản phẩm khác, địa chỉ IP mặc định là 192.168.0.254 và địa chỉ IP của máy tính của bạn cần phải được cài đặt là 192.168.0.x ("x" là số bất kỳ từ 1 đến 253).

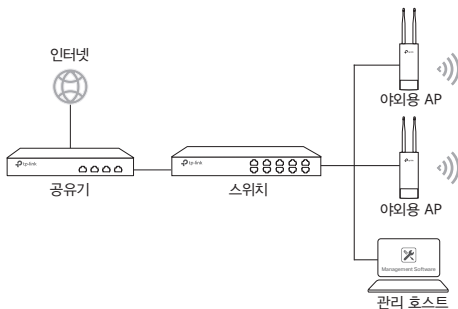
2. Nhập **admin** cho cả Tên đăng nhập và Mật mã để đăng nhập.
3. Thay đổi Tên đăng nhập và Mật mã mặc định để bảo vệ thiết bị của bạn, sau đó bắt đầu cấu hình thiết bị.

참고 : 이미지는 실제 제품과 다를 수 있습니다 .

일반적인 네트워크 배치

■ 관리 모드

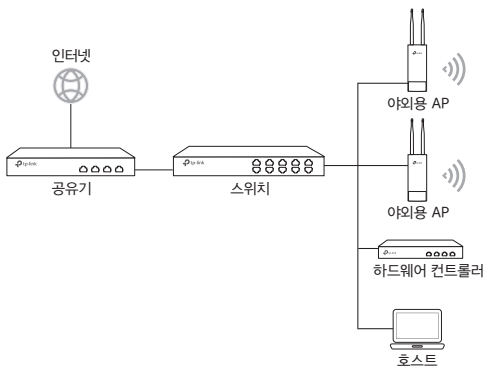
중앙 제어식 관리 소프트웨어를 통해 (EAP 및 Pharos 제품용)



컴퓨터와 AP 들이 동일한 서브넷에 있을때 , 관리 소프트웨어를 컴퓨터에서 실행하여 AP 들을 관리합니다 .

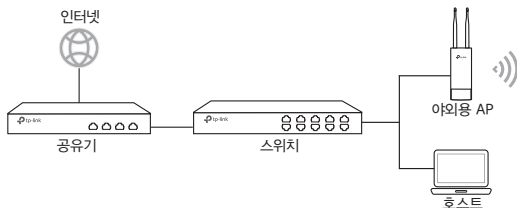
웹 사이트 <https://www.tp-link.com> 에서 해당 소프트웨어를 구할 수 있습니다 .

하드웨어 컨트롤러를 통해 (EAP 및 CAP 용)



하드웨어 컨트롤러는 AP 와 동일한 서브넷 또는 다른 서브넷에있을 수 있습니다 . 관리 호스트는 AP 를 중앙에서 관리하기 위해 하드웨어 컨트롤러에 로그인하는 데 사용됩니다 .

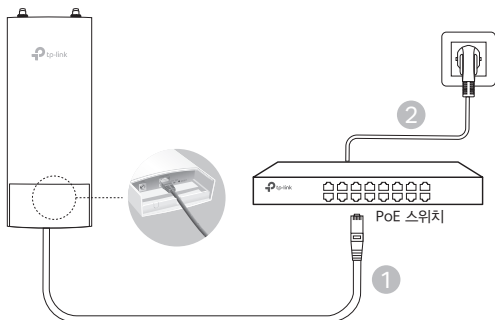
■ 독립실행 모드



하드웨어 연결

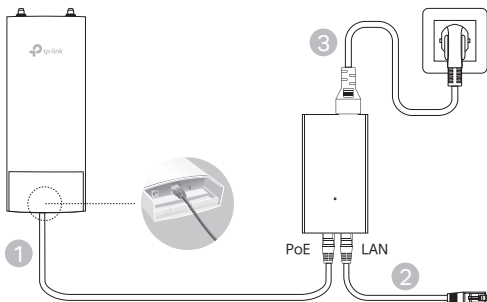
액세서리에 따라 장치를 연결하는 방법을 선택하십시오 .

■ PoE 스위치를 통해

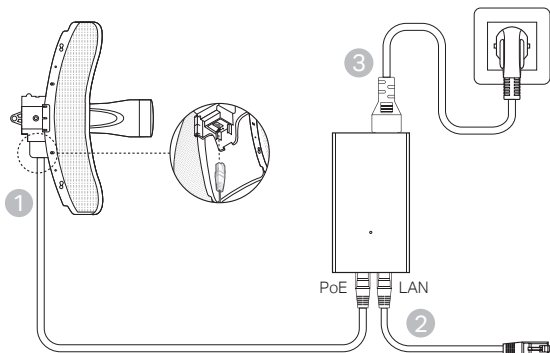


참고 : 표준 PoE 를 지원하는 AP 제품만 사용할 수 있습니다 .

■ PoE 어댑터를 통해



또는



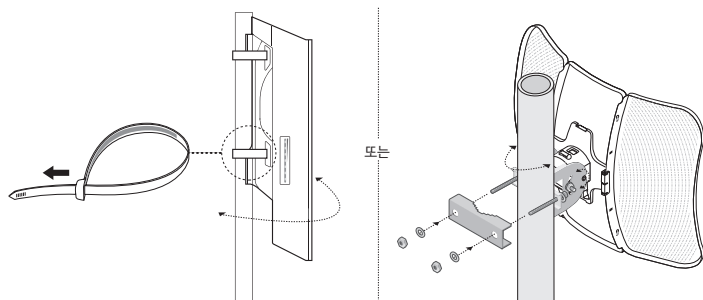
참고 : 패킷에 PoE 어댑터가있는 AP 제품만 사용할 수 있습니다 .

하드웨어 설치

장치를 고정할 수단을 선택하세요 .

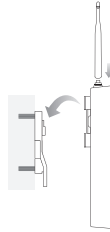
■ 장치를 막대에 장착하기

선택한 위치에서 장치를 막대의 적당한 지점에 연결 한 다음 장치의 방향을 맞추어 가까이 정렬시키세요 .



■ 장치를 벽에 장착 (마운트 브래킷이 있는 제품의 경우)

마운트 브래킷을 벽의 원하는 위치에 장착하세요. 장치를 누르면서 밀어내어 장소에 고정시키세요. 그 후 장비에 안테나를 연결하세요.



장치를 안테나에 장착 (WBS 전용)

착 브래킷을 사용하여 장치를 안테나에 장착하십시오. 장치의 RF 케이블을 안테나의 해당 커넥터에 연결하십시오. 보호 캡을 부착하십시오.



소프트웨어 설정

관리 모드

중앙 집중식 관리 소프트웨어 또는 무선 컨트롤러를 통해 많은 수의 장치를 구성하려면 해당되는 방법의 유저 가이드를 참조하십시오. 웹 사이트 <https://www.tp-link.com>에서 유저 가이드를 다운로드 할 수 있습니다.

표준 모드

웹 기반 관리 시스템을 통해 장치를 구성하려면 다음 단계를 따르십시오.

1. 웹 브라우저를 실행하고 주소 표시 줄에 장치의 IP 주소를 입력 한 다음 Enter 키를 누릅니다.

참고 :

- EAP의 경우 공유기를 통해 IP 주소를 확인할 수 있습니다.
- 다른 제품의 경우 기본 IP 주소는 192.168.0.254이며 컴퓨터의 IP 주소는 192.168.0.x 로 설정해야 합니다 ("x"는 1에서 253 사이의 숫자임).

2. User Name 과 Password 에 admin 을 입력하여 로그인하세요 .
3. User Name 과 Password 의 기본값을 변경하여 장치를 보호하고 , 장치 설정을 시작하세요 .

安全諮詢及注意事項

- 請使用原裝電源供應器或只能按照本產品注明的電源類型使用本產品。
- 清潔本產品之前請先拔掉電源線。請勿使用液體、噴霧清潔劑或濕布進行清潔。
- 注意防潮，請勿將水或其他液體潑灑到本產品上。
- 插槽與開口供通風使用，以確保本產品的操作可靠並防止過熱，請勿堵塞或覆蓋開口。
- 請勿將本產品置放於靠近熱源的地方。除非有正常的通風，否則不可放在密閉位置中。
- 請不要私自打開機殼，不要嘗試自行維修本產品，請由授權的專業人士進行此項工作。

限用物質含有情況標示聲明書

產品元件名稱	限用物質及其化學符號					
	鉛 Pb	鎘 Cd	汞 Hg	六價鉻 CrVI	多溴聯苯 PBB	多溴二苯醚 PBDE
PCB	○	○	○	○	○	○
外殼	○	○	○	○	○	○
電源供應器	—	○	○	○	○	○
備考1. "超出0.1 wt %"及"超出0.01 wt %"系指限用物質之百分比含量超出百分比含量基準值。 備考2. "○"系指該項限用物質之百分比含量未超出百分比含量基準值。 備考3. "—"系指該項限用物質為排除項目。						

注意!

依據 低功率電波輻射性電機管理辦法

第十二條 經型式認證合格之低功率射頻電機，非經許可，公司、商號或使用者均不得擅自變更頻率、加大功率或變更原設計之特性或功能。

第十四條 低功率射頻電機之使用不得影響飛航安全及干擾合法通信；經發現有干擾現象時，應立即停用，並改善至無干擾時方得繼續使用。前項合法通信，指依電信規定作業之無線電信。低功率射頻電機需忍受合法通信或工業、科學以及醫療用電波輻射性電機設備之干擾。

